

グラインダー

ザイデルマングラインダーは、冷蔵および冷凍の材料をすばやくカットできます。

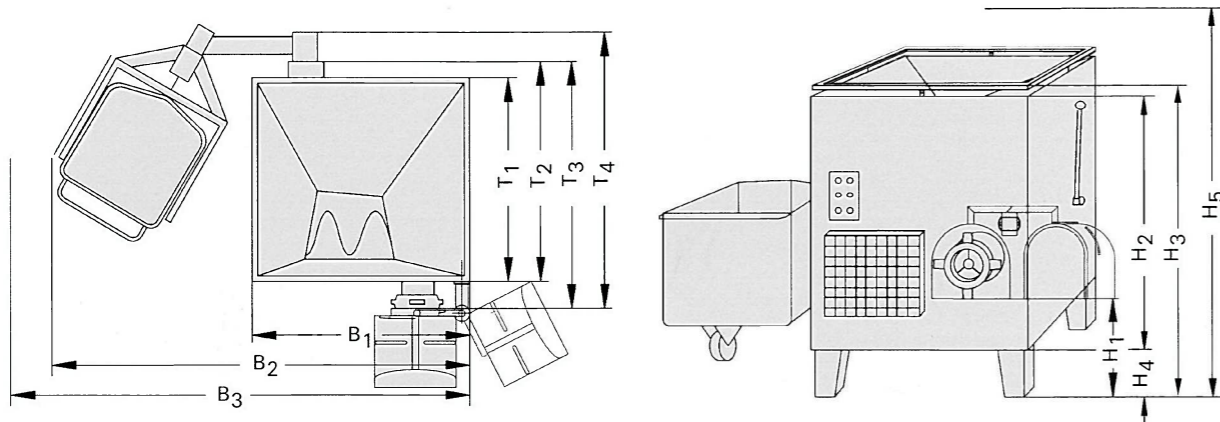
グラインダーは、らせん状のシャフトにより様々な種類の材料を安定して搬送することができます。また、野菜やナッツなど特殊な材料にも対応しています。

また、ミキシンググラインダーは、予め材料を混ぜ合わせる事が出来ます。

例えば、チーズのグラインダー加工については、円錐状の搬送シャフトとクラッシュ刃に対応し、油圧でチーズのブロックを搬送シャフトへ送り込みます。



テクニカルデータ



型式	ホッパー容量 (リットル)	電気容量 (kW)	処理能力 (kg/h)	動作寸法			本体寸法				高さ					ドア巾	重量(kg)
				B1	B2	B3	T1	T2	T3	T4	H1	H2	H3	H4	H5		
WD114K	45	6	1000	58	-	-	66	-	89	-	44	105	110	5	-	67	255
WD114	60	6	1000	58	-	-	90	-	113	-	44	105	110	5	-	67	285
AD114	100	9	1500	90	-	-	69	-	84	-	43	110	116	5	-	88	450
MD114	75	9	1000	80	-	-	85	-	106	-	43	110	116	5	-	89	465
ME130	170	18	3000	77	-	-	87	-	115	-	46	124	129	5	-	88	680
ME130/3	300	18	3000	112	-	-	107	-	134	-	75	159	198	35	-	122	900
ME130/3B	300	18	3000	112	250	300	107	118	145	164	75	159	198	35	312	165	1100
AE130	130	18	3000	111	-	-	89	-	106	-	48	110	115	5	-	113	680
AE130/3	300	18	3500	120	-	-	110	-	124	-	75	139	178	35	-	129	900
AE130/3B	300	18	3500	120	235	285	110	120	134	150	75	139	178	35	305	160	1100
AM130	140	18	3000	111	-	-	89	-	106	-	43	121	126	5	-	113	850
AM130/3	350	18	3500	120	-	-	110	-	124	-	75	171	210	35	-	129	1200
AM130/3B	350	18	3500	120	241	291	110	120	134	150	75	171	210	35	330	160	1400

※仕様詳細はお尋ね下さい



マルチバック・ジャパン株式会社

メールお問い合わせ→



本社 〒104-0061 東京都中央区銀座5-9-8
 つくば本社工場 〒305-0883 茨城県つくば市みどりの東10-3 TEL 029-828-5057

北海道支店 TEL 011-805-2010
 東北支店 TEL 022-398-9101
 名古屋支店 TEL 052-778-9712

大阪支店 TEL 072-646-7828
 広島支店 TEL 082-849-6502
 九州支店 TEL 092-558-3001



HIGH EFFICIENCY CUTTERS
HIGH EFFICIENCY GRINDERS
 PERFECTION IN CRAFTSMANSHIP



カッター

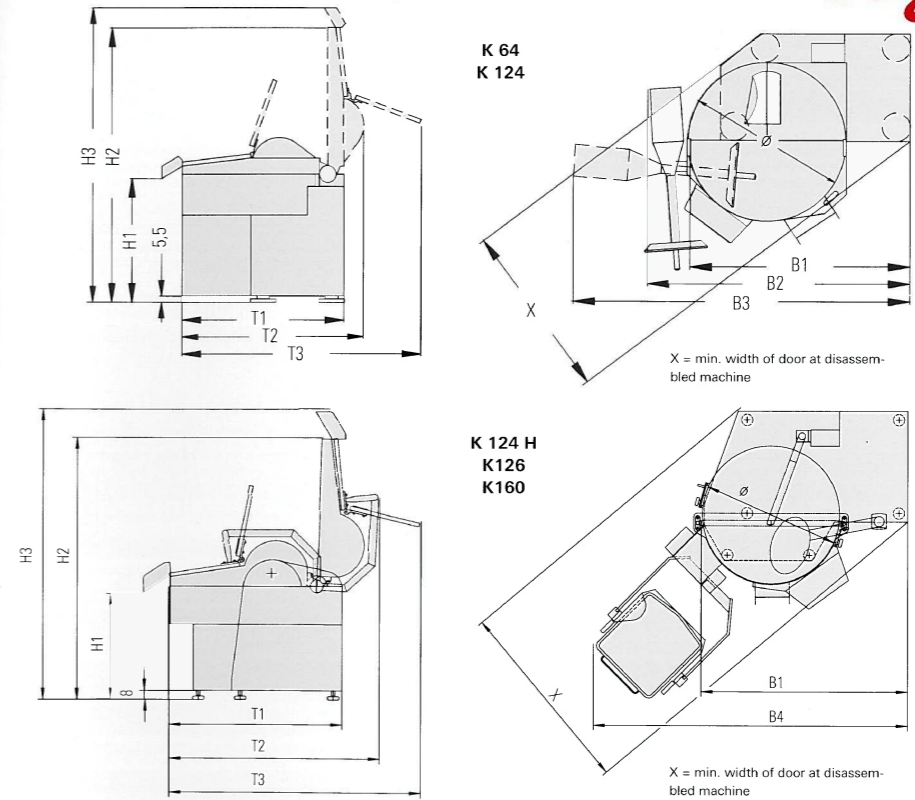
Seydelmann

テクニカルデータ

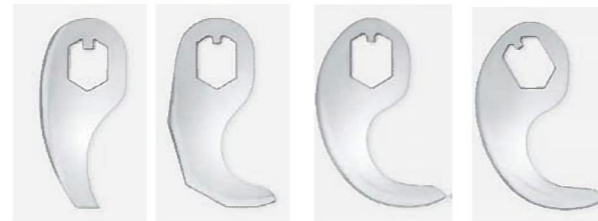
Seydelmann

ザイデルマン カッターは、カッティング、ミキシング、エマルジョン化とハム・ソーセージの異なる製造工程を効率化し、製造時間をセーブします。省スペースな上にエネルギーコストを削減できる為、品質と生産性の向上が同時に叶えます。

本体は、シームレスかつ重厚なステンレスで構成されているため耐用年数が長く、洗浄が簡単です。また、電装部は本体部から離れたパネルボックスに設置されており、カッターの発する振動などによる誤作動を防ぐ仕様となっています。



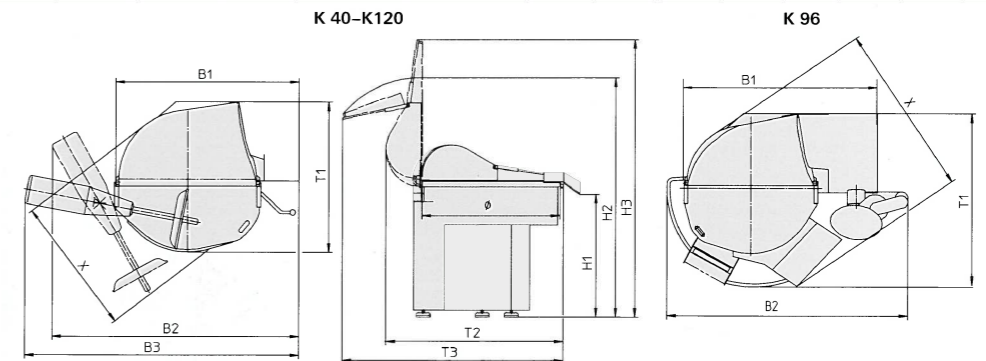
型式	容量(リットル)	モーター容量(kW)				重量(kg)		寸法(cm)											
		ras ultra	rasV ultraV	ras vs ultra vs	AC 最大値	ワイドマシン (小型マシン エジェクタ有)	ワイドマシン (小型マシン エジェクタ無)	B1	B2	B3	B4	T1	T2	T3	H1	H2	H3	X	Φ
K64	60	12	17	21	40	1900	2020	153	200	216	-	125	136	180	88	201	217	138	96
K124	120	26	32	45	80	2400	2525	181	248	253	-	152	172	224	90	236	253	164	121
K124H	120	26	32	45	80	2500	2625	181	-	-	276	152	172	224	90	236	255	171	121
K126	126	26	32	45	80	-	1800	161	-	-	276	217	167	196	97	172	211	125	113
K160	160	26	32	45	80	-	2300	163	-	-	299	230	170	202	97	172	220	130	123



多彩なナイフシステム



ボウル加熱装置



型式	容量(リットル)	モーター容量(kW)				重量(kg)		寸法(cm)										
		ras ultra	rasV ultraV	ras vs ultra vs	AC 最大値	ワイドマシン (小型マシン エジェクタ有)	ワイドマシン (小型マシン エジェクタ無)	B1	B2	B3	T1	T2	T3	H1	H2	H3	X	Φ
K20	20	4.4	-	-	-	140	-	91	-	-	65	83	88	42	78	-	-	57
K30	30	9	12	17	25	610	-	118	-	-	86	104	130	98	161	182	86	74
K40	40	9	12	17	25	650	-	122	-	-	90	108	134	98	163	184	94	80
K60	60	12	17	21	40	830(800)	950(920)	132 (125)	173 (166)	198 (191)	98	116	145	98	165	190	93	89
K75	75	17	21	26	50	930(900)	1050(1020)	136 (129)	173 (166)	210 (203)	106	125	154	99	172	209	97	97
K90	90	21	26	32	60	1130(1100)	1250(1220)	142 (135)	191 (184)	210 (203)	113	135	164	96	166	203	107	103
K96	90	21	26	32	60	-	1270	170	217	-	139	159	195	97	166	203	138	103
K120	120	26	32	45	80	1290(1260)	1415(1385)	152 (145)	196 (189)	217 (203)	121	145	180	97	172	211	118	113

※仕様詳細はお尋ね下さい